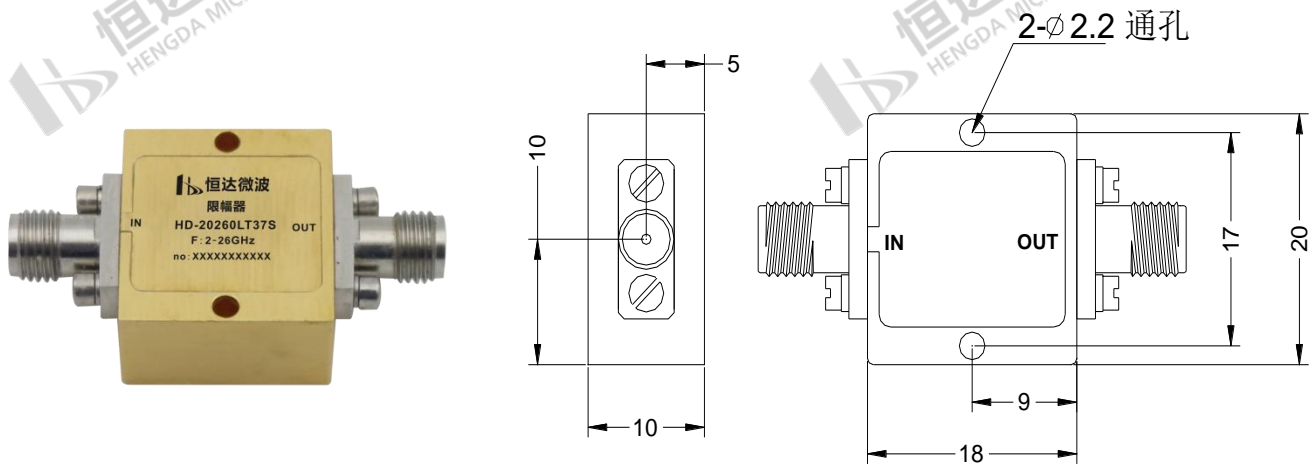


产品名称：宽带功率限幅器

产品型号：HD-20260LT37S



1. 详细技术参数 (*为主要参数)

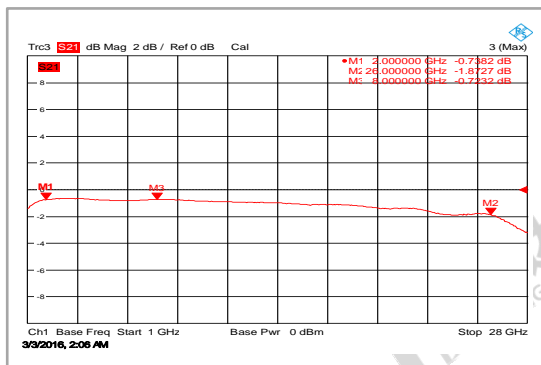
参 数	最小值	典型值	最大值	单位
频率范围	2		26	GHz
连续波输入功率			37	dBm
峰值功率 (脉冲)			40	dBm
插入损耗		1.8	2	dB
驻波比		1.8	2	: 1
泄漏值 (输入功率 > 30dBm)			18	dBm
峰值功率泄漏			20.5	dBm
重量	30.05			g
输入输出连接头	2.92mm-Female			
腔体材料	铝			
表面处理	镀金			

2. 额定参数与环境

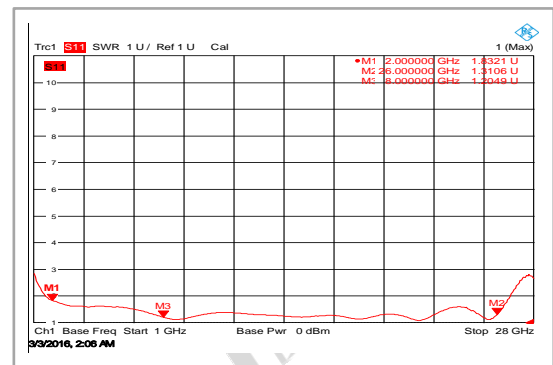
工作温度	-45° C~+85° C
存储温度	-55° C~+125° C
海拔高度	762米 (环氧树脂密封条件)
	1524米. 最小1个标准大气压(气密封装条件)(可选)

3. 产品测试图

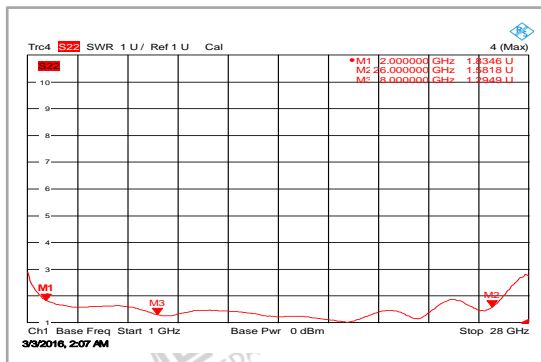
损耗



输入驻波比



输出驻波比



泄露功率

